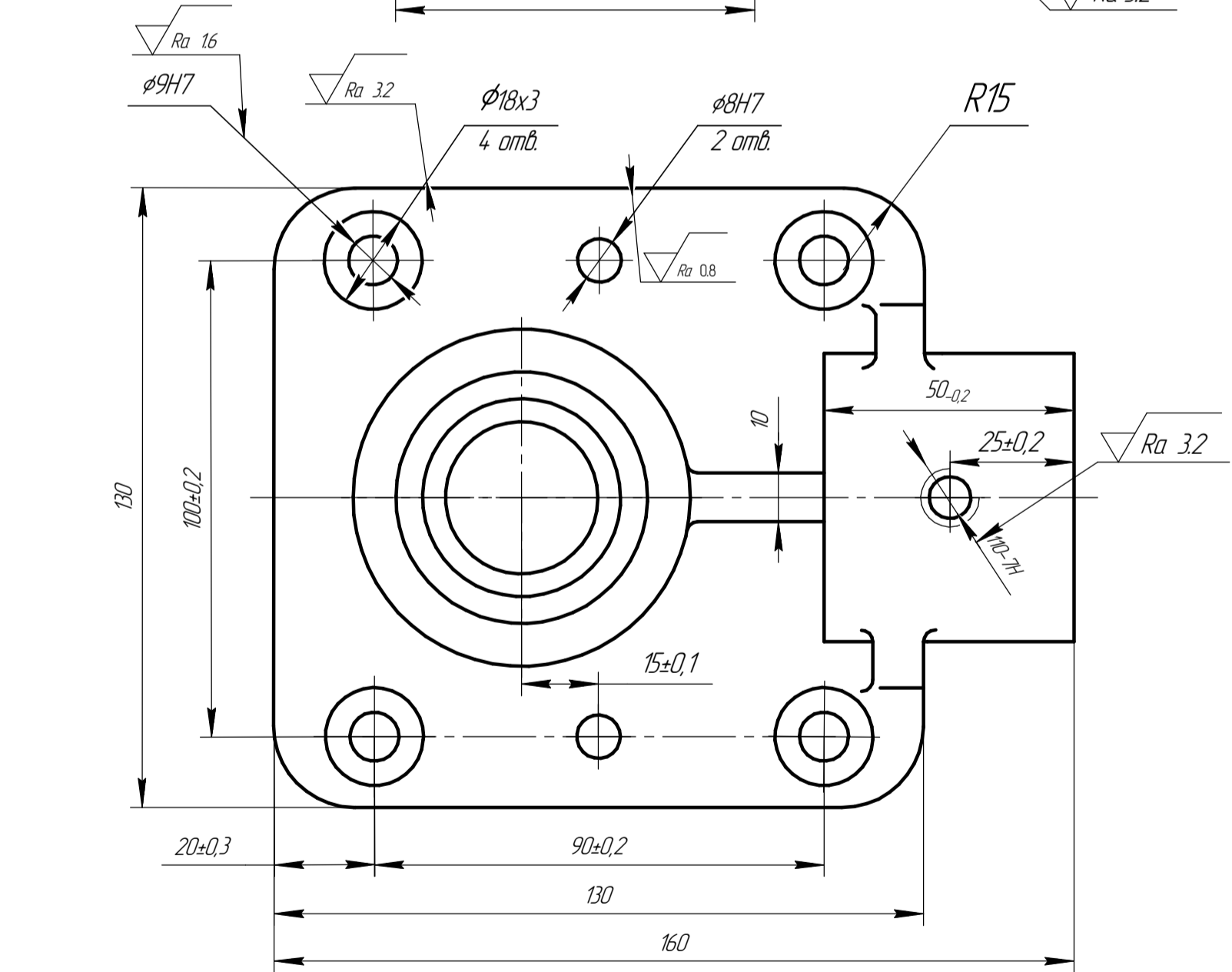
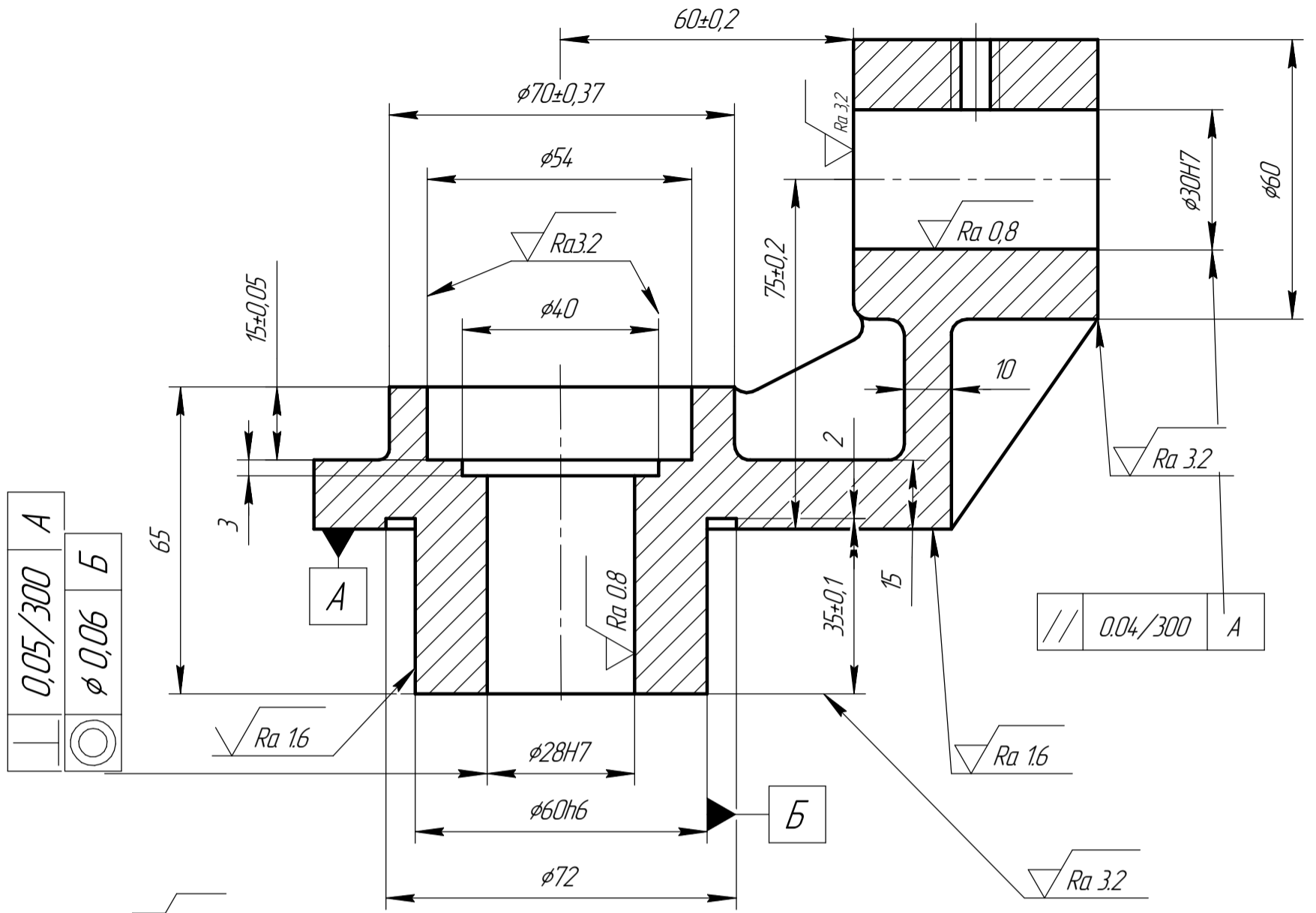


$\sqrt{Ra\ 12.5}$ ($\sqrt{\quad}$)



Изм.	Лист	№ докум.	Подп.	Дата
Разраб.				
Проб.				
Т.контр.				
Н.контр.				
Утв.				

Кронштейн

Лит.	Масса	Масштаб
К	0.403	1:2
Лист	Листов	1

Копировал

Формат А3

КОМПАС-3D v24 Учебная версия © 2025 ООО "АСКОН-Системы проектирования", Россия. Все права защищены.

Справ. №	Перв. примен.
Взам. инв. №	Инв. № дробл.
Подп. и дата	Подп. и дата
Инд. № подл.	

Не для коммерческого использования